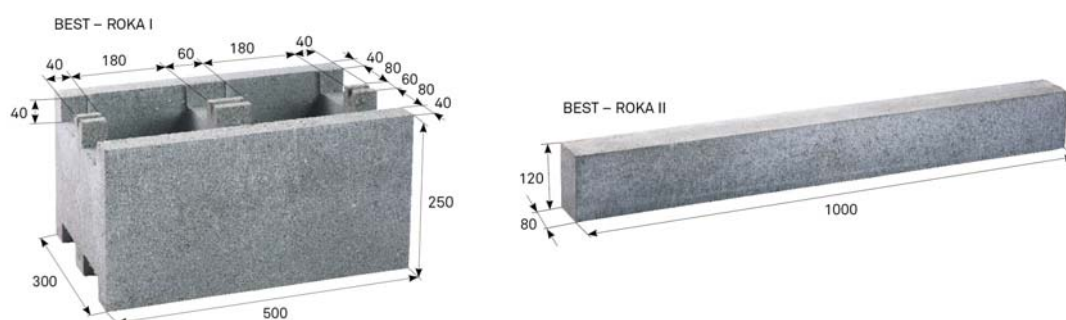




TECHNICKÉ INFORMACE



název	skladebné rozměry (mm)			spotřeba		množství (ks)		hmotnost (kg)			tonáž max. do 24 tun	
	výška	tloušťka zdi	šířka	ks/bm	ks/m ²	vrstva	paleta	ks	paleta	vč. palety	ks palet	ks
BEST ROKA I	250	500	300	2	6,9	8	40	34,5	1380	1418	16	640
BEST ROKA II	120	1000	80	2	6,9*	10	40	19,5	780	810	24	960

*Do poslední řady tvarovek BEST ROKA I se již nevkládají prvky BEST ROKA II, spotřebu tohoto prvku je proto nutné snížit o 2 ks na 1 bm plotu.

Jsmo držiteli Zlatého certifikátu za kompletní certifikaci dle norem ISO 9001, ISO 14001, ISO 50001, ISO 45001. Naše výrobky jsou vyráběny a kontrolovány podle evropských harmonizovaných norem.

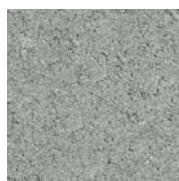
výrobní norma	nejvyšší odchylka od deklarovaných výrobních rozměrů		pevnost v tlaku	kapilární nasávkavost	mrazuvzdornost ČSN 73 1322
	šířka a délka	výška			
ČSN EN 771-3+A1	+3/-5 mm	+3/-5 mm	≥ 25 MPa	nejvýše 7 g/m ² s	50 cyklů

VYSVĚTLIVKY K PIKTOGRAMŮM



Povrch
základní

POVRCHOVÉ ÚPRAVY A BARVY



PŘÍRODNÍ



KARAMELOVÁ



ANTRACITOVÁ



COLORMIX BRILANT



COLORMIX SAND

povrch	charakteristika	barva
STANDARD	standardní povrch s přirozenou drsností kameniva, odpovídající pohledové vrstvě betonu	BEST ROKA I: přírodní, colormix brilant, colormix sand BEST ROKA II: přírodní, karamelová, antracitová

OBECNÉ INFORMACE

Designové zdicí tvarovky z prostého vibrolisovaného betonu s hladkou pohledovou stěnou. Liniový prvek tvoří kompaktní designový celek díky kombinaci tvarovky a trámce.

Minimální expediční množství je 1 kus. Zboží je loženo na značených paletách BEST (30 kg) nebo BEST velká (38 kg) dle výrobních možností jednotlivých závodů.

Při výstavbě je důležité dodržovat správný postup dle návodu na použití (www.best.cz).

TECHNICKÉ VÝKRESY (mm)

BEST ROKA I

